

# **ISTRUZIONI DI MONTAGGIO E MANUTENZIONE**

MISCELATORE TERMOSTATICO DA  
INCASSO COMPLETO PER DOCCIA.

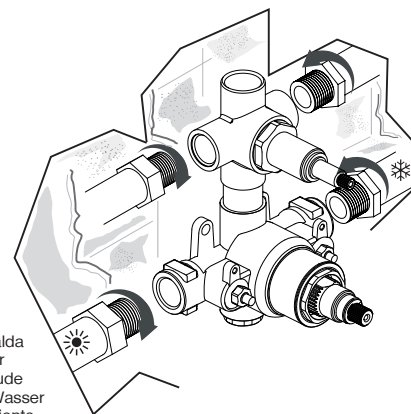
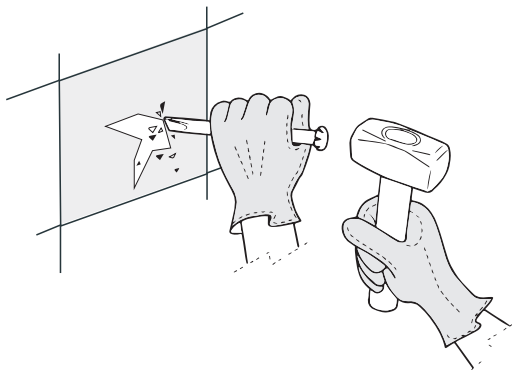
**ASSEMBLY AND MAINTENANCE INSTRUCTIONS**  
COMPLETE CONCEALED SHOWER THERMOSTATIC MIXER

**INSTRUCTIONS D'INSTALLATION ET D'ENTRETIEN**  
MITIGEUR THERMOSTATIQUE ENCASTRE COMPLET POUR DOUCHE

**MONTAGE UND WARTUNGSANLEITUNG**  
KOMPLETTER VERDECKTER DUSCHTHERMOSTATENMISCHER

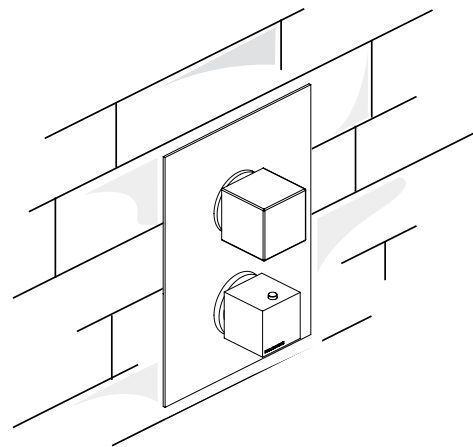
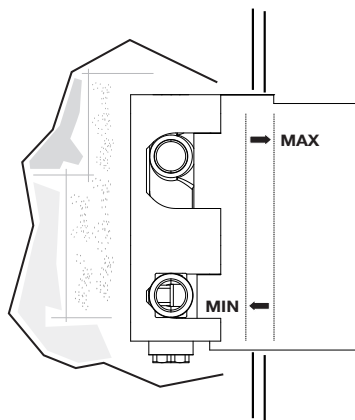
**INSTRUCCIONES DE MONTAJE Y MANTENIMIENTO**  
MEZCLADOR EMPOTRADO TERMOSTATICO COMPLETO PARA DUCHA

# **PALAZZANI**



- Acqua calda
- Hot water
- Eau chaude
- Heißes Wasser
- Agua caliente

- Acqua fredda
- Cold water
- Eau froide
- Kaltes Wasser
- Agua fría



I

**MONTAGGIO A MURO**

■ Forare il muro prestando attenzione alle misure di profondità minima e massima d'incasso indicata sulla scheda tecnica e sul polistirolo applicato sul prodotto.

■ Posizionare l'incasso all'interno del muro.

■ Avvitare i tubi di alimentazione delle acque alle rispettive entrate (destra fredda - sinistra calda) assicurandosi che la pressione dell'impianto sia adeguata per l'alimentazione dei prodotti, collegare le uscite agli articoli che si desidera alimentare.

**NB: Durante la posa delle piastrelle, verificare attentamente che la dimensione del foro nel muro sia inferiore alla piastra di copertura.**

**WALL MOUNTING**

■ Drill the wall, paying attention to minimum and maximum deep measurements of the recessed, indicated on the technical sheet and on the polystyrene put on the product.

■ Place the recessed into the wall.

■ Tighten water's feeding tubes to their respective entrances (right cold - left hot) making sure that system's pressure is appropriate to feed items and connect the exits to the items you want to feed.

**NB: During the placing of the tiles, verify carefully that the dimension of the hole in the wall is lower than the plate-covering rose.**

**MONTAGE MURAL**

■ Percer le mur, en payant attention aux mesures de profondeur minimal et maximal du encaissement, indiqués sur le capuchon de protection appliqué sur le canot du encaissement.

■ Mettre l'encaissement dans le mur.

■ Visser les tubes d'alimentation de l'eau aux respectives entrées (droite froid - gauche chaud) en s'assurant que la pression de l'installation soit juste pour l'alimentation des produits et relier la sortie supérieure à la douchette, et la sortie inférieure à la pomme de douche/bouche baignoire.

**NB: Pendant la pose des carreaux, vérifier bien attentivement que la dimension du trou dans le mur soit inférieur à la plaque-rose de couverture.**

F

D

**WANDMONTAGE**

■ Bohren Sie durch die Wand, beim vorsichtig sein auf minimale und maximale Versenkte tief Messungen, die auf die Protektion Kapuze auf dem Eingebautes Beiboot angezeigt sind.

■ Platzieren Sie dem Eingebautes im Wand.

■ Schrauben Sie Wassers Kraftstoffleitungen an ihres Eingängen (rechts kalt - links warm) beim Sichern sein, dass den Druck des System richtig sei um die Artikeln zu ernähren und Obere Austrittsöffnung an Brause anschliessen und untere Austritt an Duschkopf/Dosiermund.

**NB: Während der Verlegung der Fliesen, prüfen Sie genau, dass die Dimension des Loches im Wand sei unteren die Platte-Abdeckung Rosette.**

ES

**MONTAJE EN PARED**

■ Perforar la pared, cuidando a las medidas de profundidad minimal y maximal de empotrado, indicadas en el capuchón de protección puesto sobre al tanque incorporado.

■ Poner el empotrado dentro de la pared.

■ Atornillar los tubos de alimentación de las aguas a las respectivas entradas (derecha fría - izquierda calda) asegurandose que la presión del sistema sea correcta por la alimentación de los productos y conectar la salida superior a la ducha, y la inferior a la cabeza de la ducha/ bañera boca.

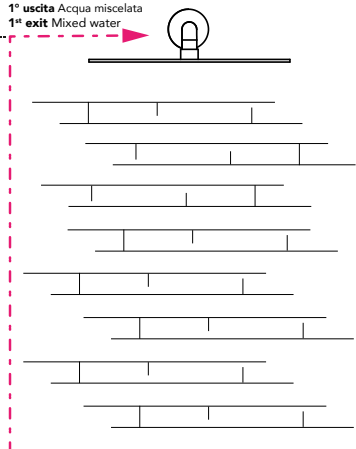
**NB: Durante la instalación de las baldosas, verificar atentamente que la dimensión del agujero sea inferior a la plancha-rosón de cobertura.**

### ESEMPIO INCASSO 1 VIA

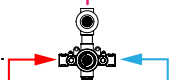
#### EXAMPLE 1 WAY CONCEALED MIXER

Altezza consigliata  
soffione doccia  
Recommended height  
head shower  
**2150 mm**

1° uscita Acqua miscelata  
1<sup>st</sup> exit Mixed water



Altezza consigliata  
miscelatore  
Recommended height  
mixer  
**1200 mm**



Pavimento / Floor



Acqua calda / Hot water

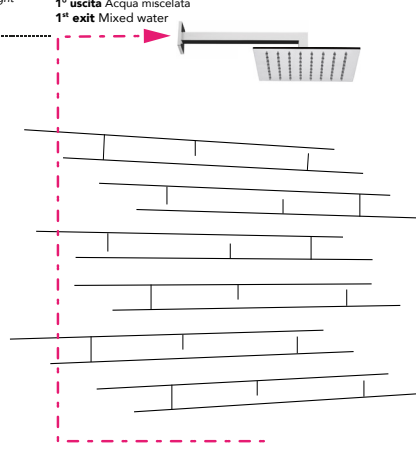
Acqua fredda / Cold water

### ESEMPIO INCASSO 1 VIA

#### EXAMPLE 1 WAY CONCEALED MIXER

Altezza consigliata  
soffione doccia  
Recommended height  
head shower  
**2150 mm**

1° uscita Acqua miscelata  
1<sup>st</sup> exit Mixed water



Pavimento / Floor

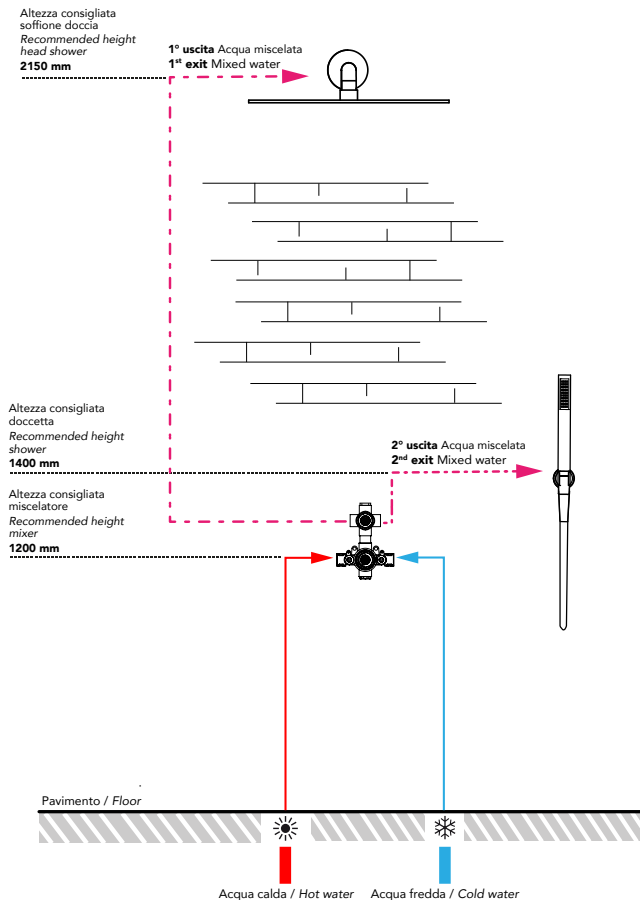


Acqua calda / Hot water

Acqua fredda / Cold water

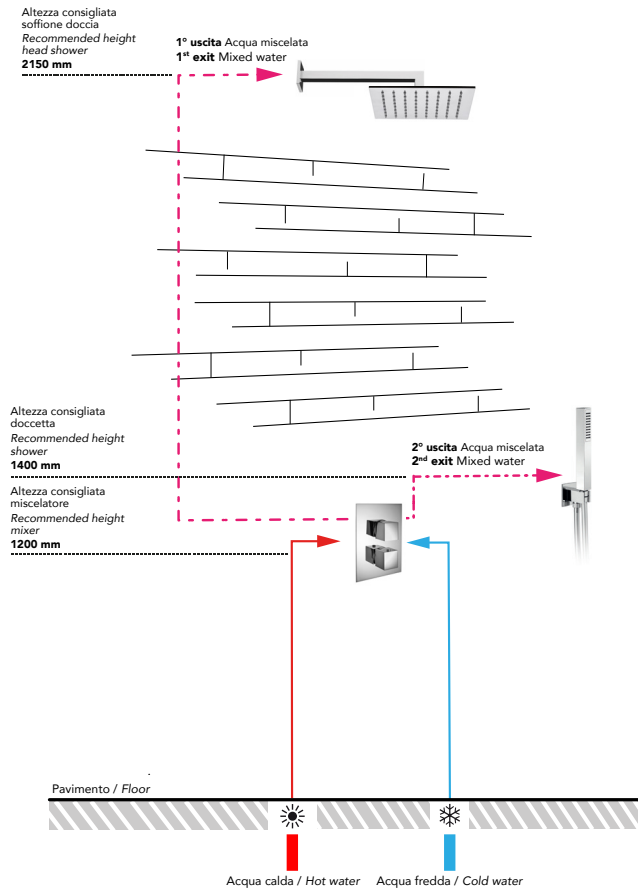
## ESEMPIO INCASSO 2 VIE

### EXAMPLE 2 WAYS CONCEALED MIXER



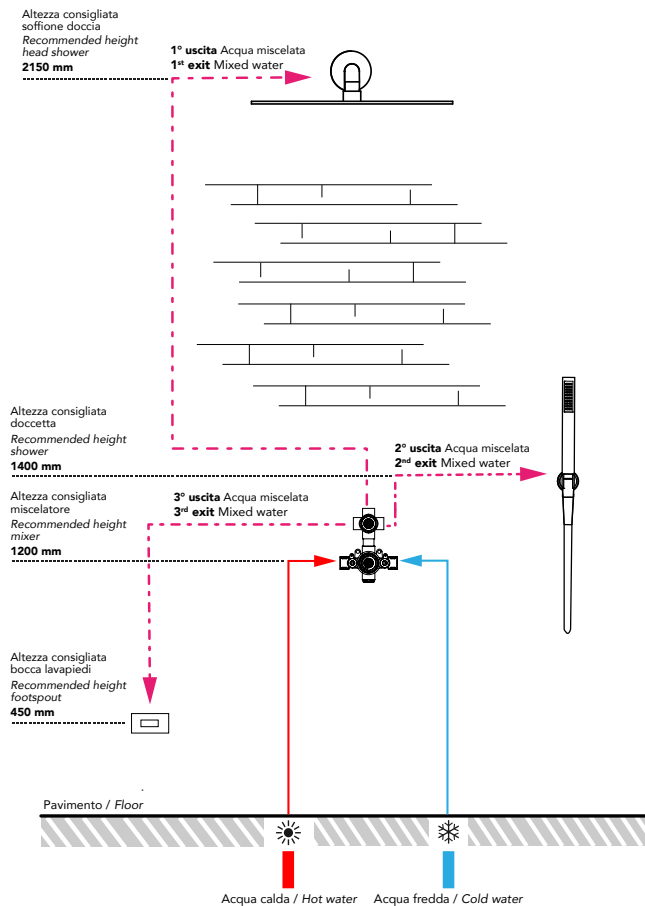
## ESEMPIO INCASSO 2 VIE

### EXAMPLE 2 WAYS CONCEALED MIXER



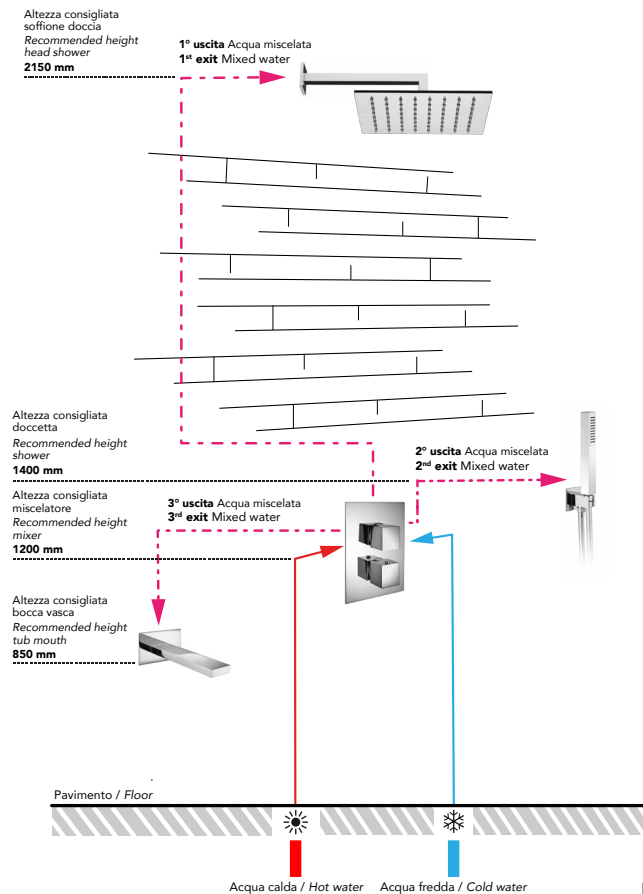
## ESEMPIO INCASSO 3 VIE

### EXAMPLE 3 WAYS CONCEALED MIXER



## ESEMPIO INCASSO 3 VIE

### EXAMPLE 3 WAYS CONCEALED MIXER



Rubinetto ceramico 1 entrata + 1 uscite + off.  
 Ceramic diverter 1 entry + 2 exits + off.  
 Déviateur céramique 1 entrée + 2 sorties + arrêt.  
 Keramikweiche 1 Eingang + 2 Ausgänge + aus.  
 Desviador cerámico 1 entrada + 2 salidas + apagado.

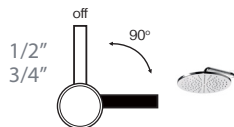
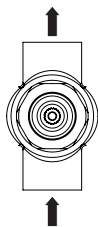
**992771**  
**995727**  
**XX2587**  
**XX2589**

**992712**  
**992772**  
**XX2589**

1/2"



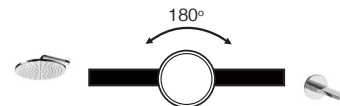
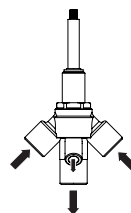
3/4"



1 way

Deviatore 2 vie bordo vasca, versione ceramica.  
 Deck-mounted 2-way diverter, ceramic version.  
 Déviateur à 2 voies monté sur le pont, version céramique.  
 2-Wege-Umsteller zur Deckenmontage, Keramikausführung.  
 Desviador de 2 vías montado en cubierta, versión cerámica.

**xx1384**

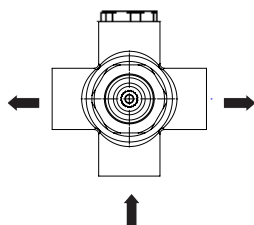


2 ways

Deviatore ceramico 1 entrata + 2 uscite + off.  
 Ceramic diverter 1 entry + 2 exits + off.  
 Déviateur céramique 1 entrée + 2 sorties + arrêt.  
 Keramikweiche 1 Eingang + 2 Ausgänge + aus.  
 Desviador cerámico 1 entrada + 2 salidas + apagado.

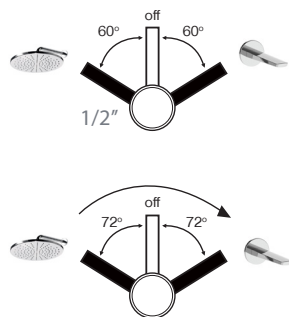
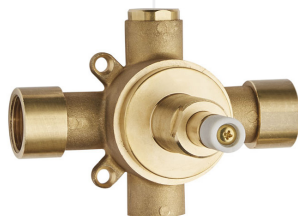
**XX2425**  
**XX2574**  
**XX6422**

1/2"



**XX2427**  
**XX2575**  
**XX6424**

3/4"



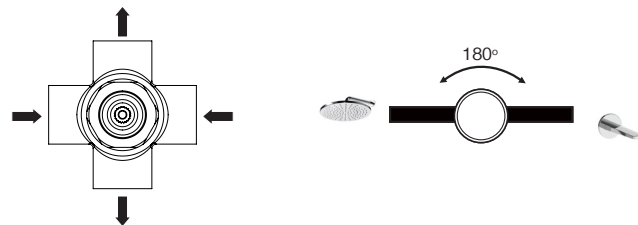
3/4"

2ways

Deviatore ceramico 2 entrate + 2 uscite con economizzatore.  
 Ceramic diverter 2 entrances + 2 outputs with economiser.  
 Déviateur céramique 2 entrées + 2 sorties avec économiseur.  
 Keramikweiche 2 Eingänge + 2 Ausgänge mit Economiser.  
 Desviador cerámico 2 entradas + 2 salidas con economizador.

**XX1180**  
**XX1385**

1/2"



2ways



Deviatore ceramico 1 entrata + 3 uscite + off e regolatore di portata.

Ceramic diverter 1 inlet + 3 outlets + off and flow regulator.

Déviateur céramique 1 entrée + 3 sorties + régulateur de débit et de débit.

Keramikweiche 1 Einlass + 3 Auslässe + Aus und Durchflussregler.

Desviador cerámico 1 entrada + 3 salidas + apagado y regulador de flujo.

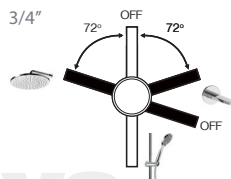
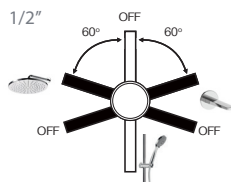
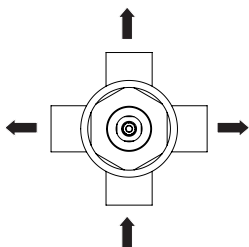
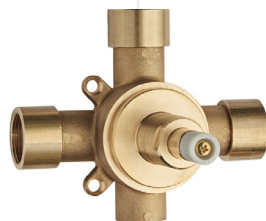
**xx2426**  
**xx2576**  
**xx6423**

**xx2428**  
**xx2577**  
**xx6425**

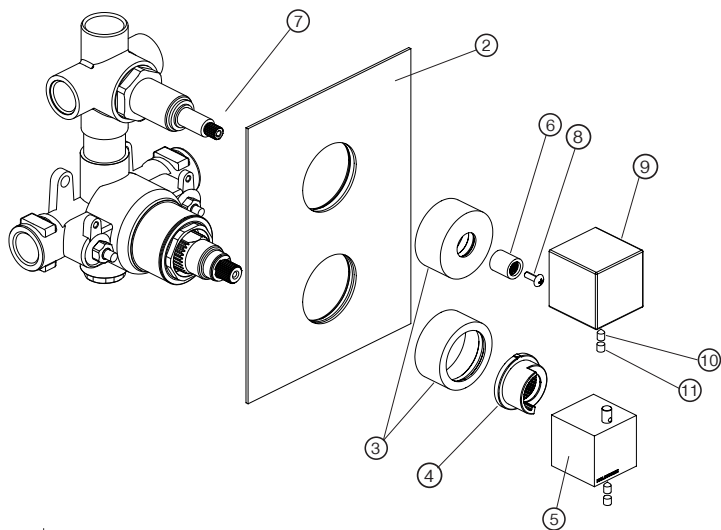
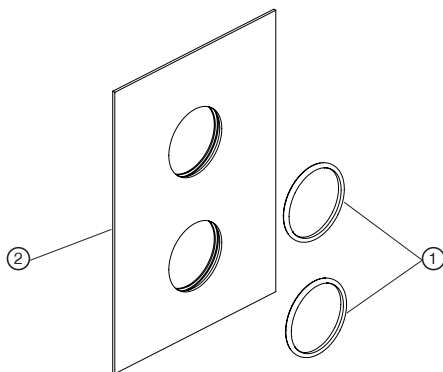
1/2"



3/4"



3ways



## MONTAGGIO PARTI ESTERNE

- Inserire gli o-ring (1) nelle rispettive sedi situate all'interno della piastra (2).
- Avvitare manualmente i canotti (3) all'incasso.
- Calzare la piastra (2) sui canotti dell'incasso (3), facendo attenzione a non rovinare la finitura al momento del montaggio, applicare il silicone sulla piastra e appoggiarla perfettamente aderente al muro.
- Posizionare l'inserito (6) sulla cartuccia rubinetto/deviatore (7) e fissarlo con l'apposita vite (8).
- Fissare la maniglia rubinetto/deviatore (9), avvitando con l'apposita chiave a brugola da 2,5 mm il grano (10) all'interno del rispettivo foro, situato nella parte posteriore della maniglia.
- Inserire il tappino (11) nel foro posto nella parte posteriore della maniglia.
- Posizionare la camma (4) e la maniglia (5) sulla cartuccia seguendo le indicazioni riportate nella pagina seguente.

## EN

## EXTERNAL PARTS MOUNTING

- Insert the o-ring (1) in its respective place into the holes of the plate-rose (2).
- Screw manually the sleeve (3) to the concealed part.
- Fit the plate (2) on concealed part's sleeve (3), paying attention not to ruin the finishing when mounting, apply silicone on the plate and place it perfectly fitted to the wall.
- Place the inset (6) on the cartridge faucet/diverter (7) and fix in with the right screw (8).
- Fix the faucet/diverter handle (9), screwing with the right 2,5mm Allen key the screw (10) inside the right hole, placed on the back side of the handle.
- Insert the tip (11) in the hole behind the handle.
- Place the cam (4) and the handle (5) on the cartridge following the instructions on the next page.

F

**MONTAGE DES PARTIES EXTÉRIEURES**

- Insérer le o-ring (1A) ou le joint d'étanchéité (1B) dans le respectif siège dans les trous de la plaque - rose (2).
- Ajuster la plaque (2) sur le gaine du encaissement (3), en payant attention à ne pas ruiner la finition au moment du montage, appliquer le silicone sur la plaque et la appuyer parfaitement adhérente au mur.
- Fixer la poignée (4) à la cartouche, en vissant avec la juste clé Allen de 2,55mm le grain (5) dans le respectif trou, sur la parte postérieure de la poignée.
- Placer l'insert (6) sur la cartouche robinet/inverseur et le fixer avec la vis appropriée.
- Fixer la poignée robinet/inverseur (9) en vissant avec la clé Allen appropriée de 2,5mm la vis (10) dans le trou, placé derrière de la poignée.
- Insérer l'embout (11) dans le trous placé derrière de la poignée.
- Placer la came (4) et la poignée (5) sur la cartouche en suivant les indications de la page suivante.

D

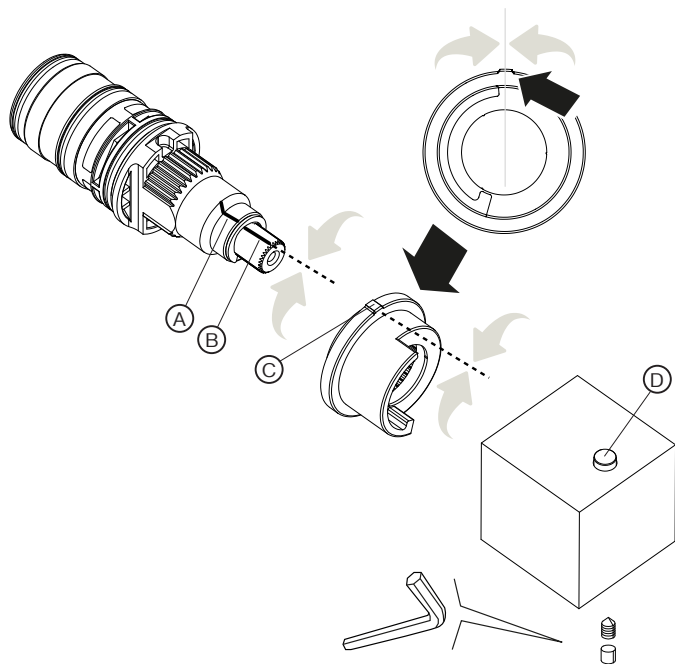
**AUSSENTEILE MONTIEREN**

- Geben Sie der O-Ring (1A) oder Dichtung (1B) ein, in seinem Standort in die Loche der Platte-Rosette (2).
- Arrangieren Sie die Platte auf dem eingebautes Schlauchboot, beim vorsichtig sein, während des Montages, die Endebearbeitung nicht ruinieren; verwenden Sie das Silikon auf die Platte und legen Sie es, perfekt anliegend an der Wand.
- Festlegen Sie den Griff (4) auf die Kartusche, und schrauben Sie die Rebe mit dem 2,5 mm Inbusschlüssel, (5) im jeweiligen Loch, der hinter den Griff liegt.
- Platzieren Sie das Insert (6) auf die Kartusche Wasserhahn/Überbrückung (7) und fixieren Sie es mit der richtigen Schraub (8);
- Fixieren Sie den Griff Wasserhahn/Überbrückung (9) beim mit dem richtigen 2,5mm Reifenheber den Schraub (10) schrauben im richtigen Loch, der in der Ruckseite des Griffes liegt;
- Fügen Sie den Stopfen (11) im Loch, der in der Ruckseite des Griffes liegt, ein;
- Platzieren Sie den Nocken (4) und den Griff (5) auf die Kartusche, bei den Hinweisen auf die folgende Seite folgen;

ES

**MONTAJE DE LAS PARTES EXTERIORES**

- Insertar el o-ring (1A) o la junta (1B) en el respectivo lugar puesto dentro unos agujeros de la plancha-rosón (2).
- Encajar la plancha (2) sobre al manguito incorporado (3), cuidando de no arruinar el acabado durante el montaje, aplicar la silicona en la plancha y apoyarla perfectamente adherente a la pared.
- Fixar la manija (4) a la cartucha, atornillando con la llave Allen de 2,5 mm el tornillo (5) dentro de su agujero, puesto en la parte posterior de la manija.
- Posicionar el inserto (6) en el cartucho grifo/desviador (7) y fixarlo con el tornillo correcto (8).
- Fixar la manija grifo/desviador (9), atornillando con la correcta llave Allen de 2,5mm el tornillo (10) dentro del agujero correcto, puesto detrás de la manija.
- Insertar el tapón (11) en el agujero puesto detrás de la manija.
- Posicionar la leva (4) y la manija (5) sobre el cartucho, siguiendo las indicaciones de la página siguiente.

**I****INSERIMENTO CAMMA DI FERMO TEMPERATURA 38°**

- Assicurarsi che i riferimenti (A-B) presenti sulla cartuccia termostatica siano allineati.
- Inserire la camma assicurandosi che il fermo segnalatore dei 38°C sia perfettamente allineato ai riferimenti (A-B) presenti sulla cartuccia.
- Fissare la maniglia termostatica avvitando, con l'apposita chiave a brugola da 2,5 mm, il grano all'interno del rispettivo foro, situato nella parte posteriore della maniglia, assicurandosi che il pulsante (D) sia allineato ai riferimenti (A-B-C).

**NB: un montaggio errato dei componenti è la causa principale dei malfunzionamenti durante la regolazione della temperatura.**

**EN****INSERTION OF THE CAM TO FIX TEMPERATURE AT 38°**

- Make sure that the references (A-B) on the thermostatic cartridge are aligned.
- Insert the cam making sure that 38°C standard signal is perfectly aligned with references (A-B) on the cartridge.
- Fix the thermostatic handle screwing, with the right 2.5 mm Allen key, the screw inside the hole placed behind the handle, making sure that the switch (D) is aligned with references (A-B-C).

**NB: a wrong component mounting is the main cause of malfunctioning during temperature adjustment.**

**F****INSERTION DE LA CAMME POUR FIXER LA TEMPERATURE À 38°**

- S'assurer que les références (A-B) sur la cartouche thermostatique soient alignées.
- Insérer la came en s'assurant que le traceur standard des 38°C soit parfaitement aligné avec les références (A-B) sur la cartouche.
- Fixer la poignée thermostatique en vissant, avec la propre Allen clé de 2,5 mm, le grain dans le trou derrière la poignée, en s'assurant que le bouton (D) soit aligné avec les références (A-B-C).

**NB: un mauvais montage est la cause principale du mal fonctionnement pendant le réglage de la température.**

**D****EINFUG DES NOCKES UM DIE TEMPERATUR BEI 38° FIXIEREN**

- Sichern Sie sich, dass die Referenzen (A-B) die auf der thermostatischen Kartusche, angeglichen sind.
- Einfügen Sie den Nock und sichern Sie sich, dass die Markierung der 38° (C) angeglichen mit den Referenzen (A-B) auf die Kartusche sei.
- Fixieren Sie den thermostatischen Griff um, mit dem richtigem 2,5 mm Reifenheber, die Schraube im richtigen Loche, das liegt hinten des Griffes, zu schrauben. Sichern Sie sich, dass der Knopf (D) angeglichen mit den Referenzen (A-B-C) sei.

**NB: Eine falsche Montage der Bauteile ist die Hauptursache für Fehlfunktionen bei der Temperaturregelung.**

**ES****INSERCIÓN DE LA LEVA POR FIXAR LA TEMPERATURA A 38°**

- Segurarse que las referencias (A-B) sobre el cartucho termostatica sean alineados.
- Inserir la leva asegurandose que el signalador de los 38° (C) sea perfectamente alineado a las referencias (A-B) en el cartucho.
- Fijar la manija termostatica atomillando, con la llave Allen de 2,5mm, el grano dentro de su respectivo agujero, puesto en la parte trasera de la manija, asegurandose que el pulsador (D) sea alineado con las referencias (A-B-C).

**NB: un montaje equivocado de los componentes es la causa principal de los mal funcionamientos durante la regulación de la temperatura.**

**TARATURA**

I miscelatori sono testati e tarati presso la nostra sede tuttavia particolari condizioni di esercizio possono rendere necessaria una nuova taratura per ottenere le temperature richieste. Procedere secondo le seguenti indicazioni:

- Far scorrere l'acqua misurando la temperatura con un termometro.
- Ruotare la maniglia fino ad ottenere la temperatura di 38°.
- Rimuovere il tappo, svitare il grano e togliere la maniglia graduata senza ruotarla e reinserirla in modo che i 38° siano in corrispondenza dell'indice di riferimento della temperatura.
- Fissare la maniglia agendo sul grano e inserire il tappo a pressione.

**CALIBRATION**

The mixers are tested and calibrated in our establishment, but special operating conditions might make necessary a new calibration to obtain required temperatures. Proceed according with the following indications:

- Let the water flow measuring the temperature with a thermometer
- Rotate the handle until you obtain 38° temperature.
- Take away the stopper, unscrew the screw and remove the graduated handle do not rotating it; reinsert it so that 38° correspond with the reference index of the temperature.
- Fix the handle acting on the screw and insert pressure cap.

**CALIBRATION**

Les mitigeurs sont testés et calibrés dans nos établissements mais il y a des particulières conditions opératives que peuvent rendre nécessaire une nouvelle calibration pour obtenir les températures demandées. Procéder selon les suivantes indications:

- Faire glisser l'eau en mesurant la température avec un thermomètre
- Tourner la poignée jusqu'à quand obtenez la température de 38°.
- Retirer le bouchon, dévisser le grain et quitter la poignée graduée sans la tourner. La réinsérer de façon que 38° correspondent à l'indication de référence de la température.
- Fixer la poignée en agissant sur le grain et insérer le bouchon à pression.

**KALIBRIERUNG**

Die Mischer werden in unserem Werk getestet und kalibriert, jedoch können besondere Betriebsbedingungen eine Neukalibrierung erfordern, um die erforderlichen Temperaturen zu erreichen. Gehen Sie wie folgt vor:

- Lassen Sie das Wasser laufen, indem Sie die Temperatur mit einem Thermometer messen.
- Den Griff drehen, bis die Temperatur 38° beträgt.
- Die Kappe abnehmen, die Stellschraube herausdrehen und den graduierten Griff entfernen, ohne ihn zu drehen, und ihn wieder so einsetzen, dass die 38° mit dem Temperaturbezugsindex übereinstimmen.

**CALIBRACIÓN**

Los mezcladores son probados y calibrados en nuestra empresa pero hay particulares condiciones de ejercicio que pueden hacer necesaria una nueva calibración para obtener las temperaturas requeridas. Proceder según las siguientes indicaciones:

- Hacer fluir el agua midiendo la temperatura con un termómetro;
- Rotar la manija hasta obtener la temperatura de 38°.
- Quitar el tapón, desenroscar el tornillo y quitar la manija graduada sin rodearla. Ponerla de manera que los 38° correspondan a la indicación de referencia de la temperatura.
- Fixar la manija actuando sobre el tornillo e insertar el tapón a presión.

**MANUTENZIONE E RIPARAZIONE CARTUCCIA TERMOSTATICA/DEVIATORE**

L'uso continuo e prolungato nel tempo, ed eventuale calcare o impurità presenti nella rete idrica, possono causare una perdita di efficienza nella cartuccia termostatica. Pertanto può rendersi necessaria la sua manutenzione e pulizia o la sostituzione.

- Chiudere le alimentazioni idrauliche che forniscono acqua al miscelatore.
- Aprire il rubinetto azionando la maniglia erogatore e far defluire l'acqua presente nelle tubazioni idrauliche.
- Togliere il tappo e svitare il grano dalla maniglia.
- Sfilare la maniglia di regolazione temperatura o la maniglia deviatore
- Sfilare la piastra.
- Sfilare la camma di fermo temperatura o il canotto filettato posto sopra il deviatore
- Svitare la ghiera.
- Sfilare la cartuccia termostatica/deviatore e togliere eventuali residui o incrostazioni formatisi nel proprio alloggiamento.

■ Procedere in modo inverso per rimontare la cartuccia.  
**NB: Nel caso di sola manutenzione immergere le cartucce in acqua e aceto (50% + 50%) per 12 ore circa favorendo in questo modo l'eliminazione di calcare ed eventuali impurità. Per garantire la funzionalità dell'elemento termosensibile, si consiglia periodicamente di passare da acqua calda a acqua fredda per eliminare gli eventuali residui o incrostazioni nell'alloggio della cartuccia.**

**MAINTENANCE AND REPAIR OF THERMOSTATIC/DIVERTER CARTRIDGE**

The continuous and prolonged use in time and any limestone or impurity in water supply, might cause a loss of efficiency in the thermostatic cartridge. Therefore, might be necessary its maintenance and cleaning or replace.

- Close water feeding that provide water to the mixer.
- Open the tap, actuating the dispenser handle and let flow the water in hydraulic tubes.
- Remove the cap and unscrew the screw from the handle.
- Take off the handle that regulates temperature or the diverter one.
- Remove the plate.
- Remove the cam that stops temperature or the threaded sleeve placed on the diverter.
- Unscrew the ring.
- Take off the thermostatic/diverter cartridge and quite any residual or incrustation.
- Proceed in reverse order to remount the cartridge.

**NB: In case of maintenance, put the cartridges in water and vinegar (50% + 50%) for 12 hours, enhancing this way the removal of limestone and impurities. To grant thermosensitive element functionality it is recommended periodically to go from hot water to cold water to remove any residual or incrustation in the seat of the cartridge.**

**MAINTENANCE ET REPARATION DE LA CARTOUCHE THERMOSTATIQUE OU INVERSEUR**

L'utilisation permanente et prolongée dans le temps et l'éventuel calcaire ou impuretés dans le réseau d'eau, peuvent causer une perte d'efficacité dans la cartouche thermostatique. Par conséquent peut être nécessaire la maintenance et nettoyage ou le remplacement.

- Fermer les alimentations hydrauliques que fournissent l'eau au mitigeur.
- Ouvrir le robinet en actionnant la poignée distributeur et faire drainer l'eau dans les tubes hydrauliques.
- Quitter le bouchon et dévisser le grain de la poignée.

- Retirer la poignée pour la régulation de la température ou la poignée inverseur.
- Retirer la plaque.
- Retirer la came de fermeture de la température ou le canot fileté placé sur l'inverseur.
- Dévisser la capsule.
- Retirer la cartouche thermostatique/inverseur et quitter des déchets ou incrustations que se sont formées dans son liège.
- Procéder dans l'ordre inverse pour remonter la cartouche.

**NB: Dans le cas de la seule maintenance, immerger les cartouches dans eau et vinaigre (50% + 50%) pour 12 heures en favorisant l'élimination du calcaire et impuretés. Pour assurer la fonctionnalité de l'élément thermosensible, on recommande de passer périodiquement de l'eau froide à l'eau chaude pour éliminer des résidus ou incrustations dans le liège de la cartouche.**

D

#### WARTUNG UND REPARATUR DER THERMOSTATISCHEN KARTUSCHE

Kontinuierlicher und längerer Gebrauch über einen längeren Zeitraum sowie Kalkablagerungen oder Verunreinigungen in der Wasserleitung können zu einem Effizienzverlust der Thermostatpatrone führen. Daher muss sie möglicherweise gewartet und gereinigt oder ersetzt werden.

- Schließen Sie die Hydraulikanschlüsse, die den Mischer mit Wasser versorgen.
- Öffnen Sie den Hahn durch Betätigen des Spendergriffs und lassen Sie das Wasser in den Hydraulikleitungen ablaufen.
- Entfernen Sie die Kappe und schrauben Sie das Korn vom Griff ab.
- Den Temperaturregler- oder Umschaltgriff herausziehen
- Die Platte herausnehmen.
- Die Temperaturhaltenocke oder das Gewindeboot über dem Umlenkhebel herausziehen
- Schrauben Sie die Ringmutter ab.
- Entfernen Sie die Thermostatabdeckung/Umssteller und entfernen Sie alle Rückstände oder Verkrustungen, die sich in der Fassung gebildet haben.
- Gehen Sie in umgekehrter Reihenfolge vor, um die Patrone erneut herauszuziehen.

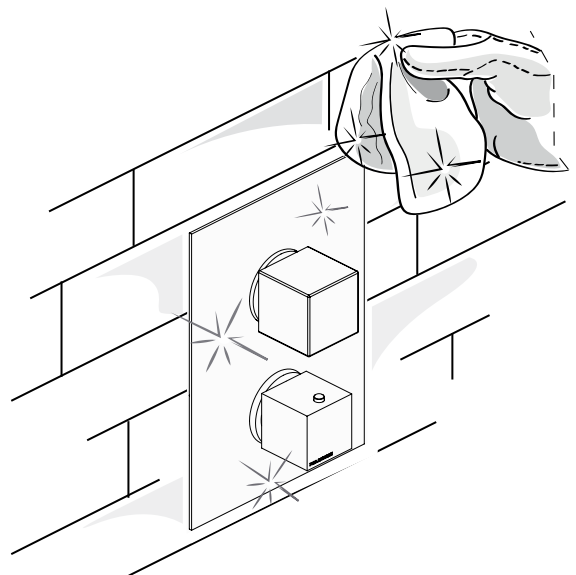
**NB:** Nur im Falle von Wartungsarbeiten tauchen Sie die Kartuschen für ca. 12 Stunden in Wasser und Essig (50% + 50%) ein und fördern so die Beseitigung von Kalk und eventuellen Verunreinigungen. Um die Funktionsfähigkeit des wärmeempfindlichen Elements zu gewährleisten, wird empfohlen, regelmäßig von Warmwasser auf Kaltwasser umzuschalten, um Rückstände oder Verkrustungen im Patronengehäuse zu entfernen.

ES

#### MANTENIMIENTO Y REPARACION DEL CARTUCHO THERMOSTATICO

La utilización continua y prolongada en el tiempo y el calcar o las impuridades presentes en la red hídrica, pueden causar una pérdida de eficiencia en el cartucho termostático. Por lo tanto, puede ser necesario el mantenimiento y la limpieza o la sustitución.

- Cerrar las alimentaciones hidráulicas que proveen agua al mezclador.
- Abrir el grifo accionando la manija reguladora y hacer defluir el agua que esta en los tubos hidráulicos.
- Quitar el tapón y desatomillar el grano de la manija.
- Quitar el grifo con la que se arregla la temperatura o el grifo desviador
- Sacar la placa.
- Quitar la cama con la que se para la temperatura o el tubo de escape roscado colocado sobre el desviador
- Desatomillar la virola.
- Retirar el cartucho termostático/desviador y quitar residuos o incrustaciones que se formaron en su alojamiento.
- Proceder en sentido inverso para volver a montar el cartucho.



I

#### PULIZIA E MANTENIMENTO PRODOTTO

Al fine di evitare la formazione di macchie sulle parti cromate e in finitura soggette a depositi di calcio e/o calcare dell'acqua, consigliamo, dopo ogni utilizzo di rimuoverlo con un panno umido l'acqua depositata, asciugando subito dopo con un panno morbido apposto. fondamentale utilizzare sulle parti cromate solo prodotti a base di sapone neutro, evitando assolutamente detersivi/disinfettanti abrasivi o contenenti alcool acido cloridico acetico o solforico anche in piccola percentuale (1%, 2%, 3%). In caso di utilizzo di tali prodotti, senza un corretto risciacquo con abbondante acqua, il deposito degli acidi danneggerà lo strato superficiale della cromatura o verniciatura, creando delle imperfezioni visibili sul prodotto. Le finiture speciali devono essere pulite solo con acqua ed un panno morbido per evitare di rovinare l'articolo.

EN

#### CLEANING AND PRODUCT MAINTENANCE

To avoid spot formation on chrome and finishing parts, subject to deposits of calcium and/or limestone of water we recommend, after each use, to remove with a wet towel the deposited water, drying right after with a suitable

soft towel. It's fundamental to use on chrome parts only products based on neutral chloridric, acetic or sulphuric acid even in small percentage (1%, 2%, 3%). In case of use of these products, don't rinsing them correctly with abundant water, the deposit of acids will damage the surface layer of chrome or finishing creating imperfections visible on the item.

The special finishing have to be cleaned only with water and a soft towel to avoid ruining the item.

**F**

### NETTOYAGE ET PRESERVATION DU PRODUIT

Pour éviter la formation de taches sur le chrome et les pièces de finition, sous réserve de dépôts de calcium et / ou de calcaire de l'eau, nous recommandons, après chaque utilisation, de retirer avec une serviette humide l'eau déposée, en séchant juste après avec une serviette douce appropriée. Il est fondamental d'utiliser sur les pièces en chrome uniquement des produits à base de savon neutre, en évitant les détergents/désinfectants abrasifs, ou contenant de l'alcool, de l'acide chloridrique, acétique ou sulfurique même en faible pourcentage (1%, 2%, 3%). En cas d'utilisation de ces produits, ne pas les rincer correctement avec de l'eau abondante, le dépôt d'acides endommagera la couche de surface de chrome ou de finition créant des imperfections visibles sur l'article. La finition spéciale doit être nettoyée seulement avec de l'eau et une serviette douce pour éviter de ruiner l'article.

**D**

### REINIGUNG UND PRODUKTPFLEGE

Um Fleckenbildung auf Chrom- und Veredelungsteilen zu vermeiden, die Ablagerungen von Kalzium und/ oder Kalkstein von Wasser unterliegen, empfehlen wir, nach jedem Gebrauch das abgelagerte Wasser mit einem nassen Handtuch zu entfernen und direkt danach mit einem geeigneten weichen Handtuch zu trocknen.

Es ist von grundlegender Bedeutung, auf Chromteilen nur Produkte zu verwenden, die auf neutraler Seife basieren, Reinigungsmittel/Desinfektionsmittel-Schleifmittel vermeiden oder Alkohol, Chlorid-, Essig- oder Schwefelsäure enthalten, selbst in geringem Prozentsatz (1%, 2%, 3%). Im Falle der Verwendung dieser Produkte, spülen Sie sie nicht richtig mit reichlich Wasser, die Ablagerung von Säuren wird die Oberflächenschicht aus Chrom oder Finishing Schaffung von Unvollkommenheiten sichtbar auf dem Artikel beschädigen.

Die spezielle Ausrüstung muss nur mit Wasser und einem weichen Handtuch gereinigt werden, um das Produkt nicht zu ruinieren.

**ES**

### LIMPIEZA Y MANTENIMIENTO DEL PRODUCTO

Para evitar la formación de manchas en las piezas de cromo y acabado, sujeto a depósitos de calcio y/ o piedra caliza de agua se recomienda, después de cada uso, para eliminar con una toalla húmeda el agua depositada, secado inmediatamente después con una toalla suave adecuada.

Es fundamental utilizar en las piezas de cromo sólo productos basados en jabón neutro, evitando detergentes/ desinfectantes abrasivos, o que contienen alcohol, ácido clorhídrico, acético o sulfúrico, incluso en un pequeño porcentaje (1%, 2%, 3%). En caso de uso de estos productos, no los enjuague correctamente con abundante agua, el depósito de ácidos dañará la capa superficial de cromo o acabado creando imperfecciones visibles en el artículo. El acabado especial tiene que ser limpiado sólo con agua y una toalla suave para evitar arruinar el artículo.

### Caratteristiche tecniche

- Indice alimentazione calda a sinistra colore rosso
- Indice alimentazione fredda a destra colore blu

■ Limiti di impiego raccomandati da UNI EN 1111 per un buon funzionamento

Pressione	Min = 1 bar	Max = 4 bar
-----------	-------------	-------------

Temperatura		Max = 65°
-------------	--	-----------

### Avvertenze

- È di fondamentale importanza che miscelatore termostatico sia installato rispettando le posizioni di entrata delle alimentazioni calda a sinistra e fredda a destra; installazioni eseguite in modo diverso da quanto indicato non permettono al miscelatore di funzionare.
- È necessario eseguire uno spurgo preventivo molto accurato dell'impianto per evitare danni sia alla rubinetteria sia agli apparecchi tecnologici installati.
- Un filtro centralizzato proteggerebbe l'impianto dalle impurità contenute nell'acqua.
- Per assicurare un funzionamento ottimale del miscelatore è importante che le pressioni di alimentazione (acqua fredda e calda) siano il più equilibrate possibile.
- In caso di pressioni di alimentazione superiori a 5 bar, si raccomanda di installare un riduttore di pressione per il buon funzionamento degli apparecchi.

### Technical specs

- Hot supply index left, red color
- Cold supply index right, blue color

---

■ Limits of use recommended by UNI EN 1111 for a good working

Pressure	Min = 1 bar	Max = 4 bar
----------	-------------	-------------

Temperature	Max = 65°	
-------------	-----------	--

---

### Warning

- It is very important that the thermostatic mixer is installed respecting the entry positions of hot water left and cold water right; installations made in a different way as indicated do not let the mixer work.
- It is necessary to make a very accurate preventive purge of the system to avoid damages both to taps and technologic apparels installed.
- A centralized filter might protect the system from impurities content in the water.
- To ensure a proper work of the mixer it is very important that the feeding pressures (hot and cold water) are as balanced as possible.
- In case of feeding pressures higher than 5 bar, it is recommended to install a pressure reducer for good functioning of apparels.

### Caractéristiques techniques

- Tableau alimentation chaude de couleur rouge faible
- Tableau alimentation froide à droite couleur bleu

---

■ Limites d'emploi recommandées par UNI EN 1111 pour un bon fonctionnement

Pression	Min = 1 bar	Max = 4 bar
----------	-------------	-------------

Température	Max = 65°	
-------------	-----------	--

---

### Avertissement

- Il est très important que le mitigeur thermostatique soit installé en respectant les positions d'entrée des alimentations chaude à la gauche et froide à la droite ; des installations faites de façon différente à ce qu'est indiqué ne permettent pas au mitigeur de fonctionner.
- Il est nécessaire de faire une purge préventive de l'installation très précis pour éviter des dommages bien à la robinetterie, bien aux appareils technologiques installés.
- Un filtre centralisé pourrait protéger l'installation des impuretés que sont contenues dans l'eau.
- Pour assurer un fonctionnement optimal du mitigeur, il est important que les pressions d'alimentation (eau froid et chaud) soient le plus balancées possible.
- Dans le cas de pressions d'alimentations plus hautes de 5 bar, on recommande d'installer un réducteur de pression pour le bon fonctionnement des appareils.



### Technische Merkmale

- Index für heiß Fütterung links, rote Farbe
- Index für kalt Fütterung rechts, blaue Farbe

■ Von UNI EN 1111 empfohlene Einsatzgrenzen für guten Betrieb

Druck	Min = 1 bar	Max = 4 bar
Temperatur		Max = 65°

### Warnhinweis

- Es ist von grundlegender Bedeutung, dass der thermostatische Mischer unter Beachtung der Einlasspositionen der Warmluftzufuhr auf der linken und der Kaltluftzufuhr auf der rechten Seite installiert wird.
- Installationen, die anders als angegeben ausgeführt werden, lassen den Mischer nicht arbeiten.
- Es ist notwendig, eine sehr genaue vorbeugende Spülung des Systems durchzuführen, um Schäden sowohl an den Wasserhähnen als auch an der installierten technologischen Ausrüstung zu vermeiden.
- Ein zentralisierter Filter würde das System vor den im Wasser enthaltenen Verunreinigungen schützen. Um einen optimalen Betrieb des Mixers zu gewährleisten, ist es wichtig, dass die Versorgungsdrücke (Kalt- und Warmwasser) so ausgeglichen wie möglich sind.
- Bei Versorgungsdrücken von mehr als 5 bar wird für den ordnungsgemäßen Betrieb der Geräte der Einbau eines Druckminderers empfohlen.

### Características técnicas

- Indicador de alimentación por el agua caliente izquierda, color rojo
- Indicador de alimentación por el agua fría derecha, color azul

■ Límites de empleo recomendados por UNI EN 1111

Presión	Min = 1 bar	Max = 4 bar
Temperatura		Max = 65°

### Advertencias

- Es muy importante que el mezclador termostático sea instalado respectando las posiciones de entrada de las alimentaciones caliente a la izquierda y fría a la derecha; instalaciones hechas de manera diferente de lo que se indica, no permiten al mezclador funcionar correctamente.
- Es necesario hacer una purgación preventiva muy cuidada de la instalación para evitar danos bien al grifo, bien a los aparejos tecnológicos instalados.
- Un filtro centralizado podría proteger el establecimiento de las impurezas contenidas en el agua.
- Por asegurar un funcionamiento óptimo del mezclador es muy importante que las presiones de alimentación (agua fría y caliente) sean lo mas equilibradas posible.
- En caso de presiones de alimentación mas altas de 5 bar, se recomienda instalar un reductor de presión para hacer bien funcionar los aparatos.



# NOTE

---

---

---

---

---

---

---

---

---

---

---

---

---

---

---

---

---

---

---

---

---

---

---

---

---

---

---

# NOTE

---

---

---

---

---

---

---

---

---

---

---

---

---

---

---

---

---

---

---

---

---

---

---

---

---

---

---



[www.palazzani.eu](http://www.palazzani.eu)